

Ref. : VP 4449-08PTFE

Rev. : A

Date : 11/01/2017

Page : 1/1

ТЕХНИЧЕСКИЙ ПАСПОРТ**ДИСКОВЫЙ
ПОВОРОТНЫЙ ЗАТВОР
СЕРИЯ "ТЕКФЛОН"****VP4449-08PTFE****ПРИМЕНЕНИЕ**

Общее применение: химическая промышленность, коррозионные и агрессивные среды.

ТЕХНИЧЕСКИЕ ХАРАКТЕРИСТИКИ

Типоразмер: от Ду 125 до Ду 300.

Корпус состоит из двух частей.

Межфланцевый монтаж.

Двухсторонняя герметичность.

Диск из нержавеющей стали.

Седловое уплотнение из PTFE/FPM.

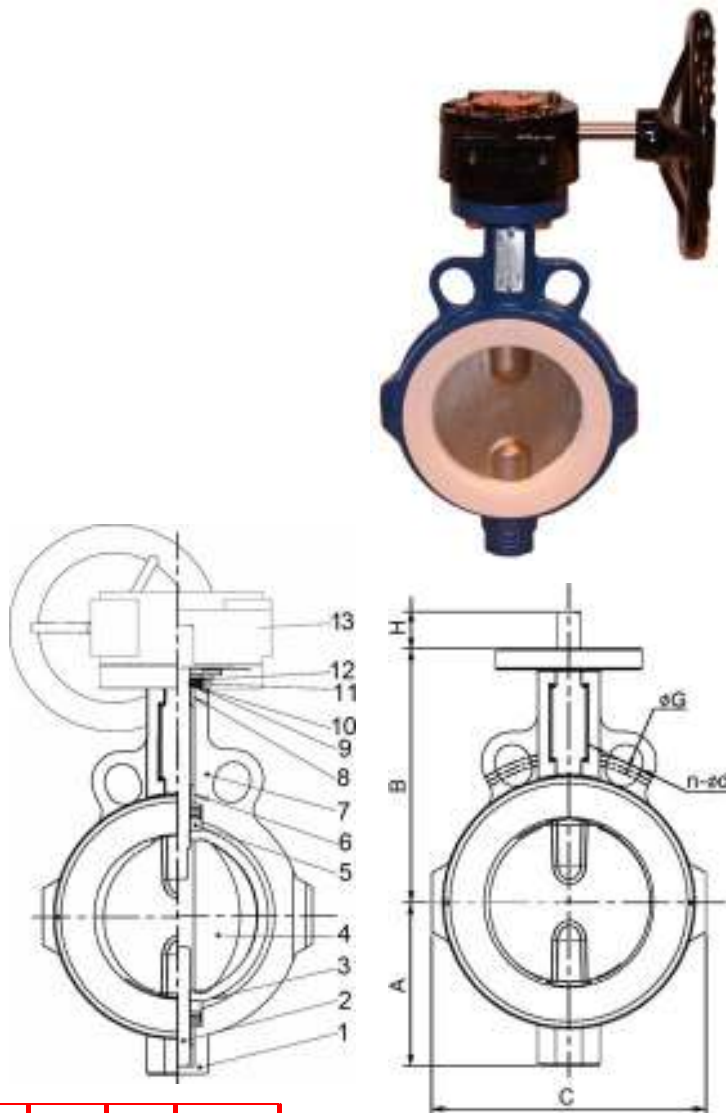
Управление с помощью ручного редуктора.

ИСПОЛНЕНИЕ

13	Редуктор	
12	Стопорное кольцо	Пружинная сталь
11	Кольцо	Пружинная сталь
10	Стопорное кольцо	Пружинная сталь
9	Кольцо	Пружинная сталь
8	Самосмазывающаяся прокладка	Фиброармированный пластик
7	Корпус	Ковкий чугун GGG50
6	Самосмазывающаяся прокладка	Фиброармированный пластик
5	Прокладка	Фиброармированный пластик
4	Диск	Нерж.сталь CF8M
3	Седло	PTFE с подкладкой из FPM (Витон)
2	Шток	Нерж.сталь SS316
1	Корпус	Ковкий чугун GGG50
Поз.	Описание	Материал

РАЗМЕРЫ

Ду		A	B	C	L	H	Монтажный фланец ISO			n-Ød	ØG	QxQ	Вес (кг)
мм	дюйм						K	E	N-Ød1				
125	5"	122	180	202	59	32	90	70	4-10	8-19	210	14	10,55
150	6"	134	186	231	59	32	90	70	4-10	8-22	240	14	11,35
200	8"	165	234	283,5	63	32	125	102	4-12	8-22	295	17	18,8
250	10"	194	273	340	73	45	125	102	4-12	12-22	355	22	26,6
300	12"	224	302	396	81	45	125	102	4-12	12-22	410	22	40,47

**РАБОЧИЕ УСЛОВИЯ**

Рабочая температура: -20°C / +190°C

Максимальное рабочее давление: 16 бар для Ду125 и Ду150
10 бар от Ду200 до Ду300.

НОРМЫ И СТАНДАРТЫ

Процедуры испытаний проведены согласно норме ISO 5208.
Строительная длина соответствует нормам API 609 и ISO 5752 серия 20.
Межфланцевый монтаж согласно норме Ру10/16 (Ду125-150) и Ру 10 (Ду 200 - 300). Монтаж по ASA150 по запросу.

